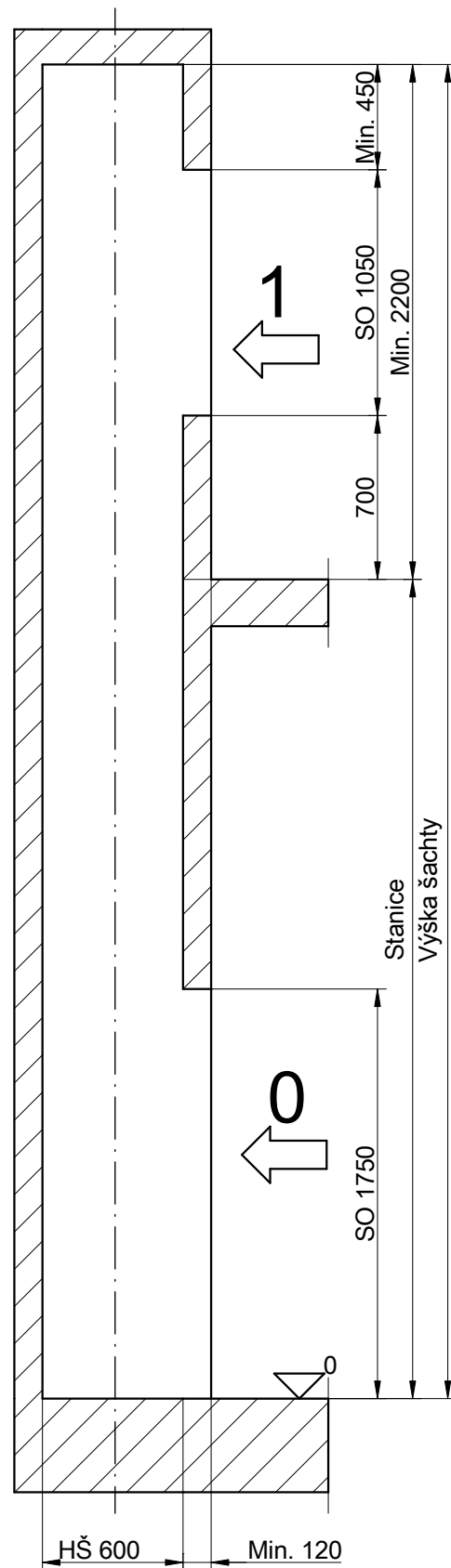
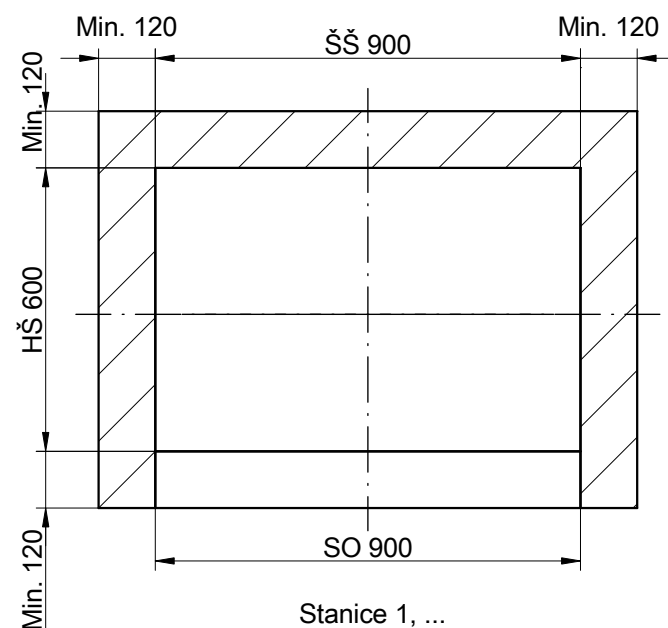


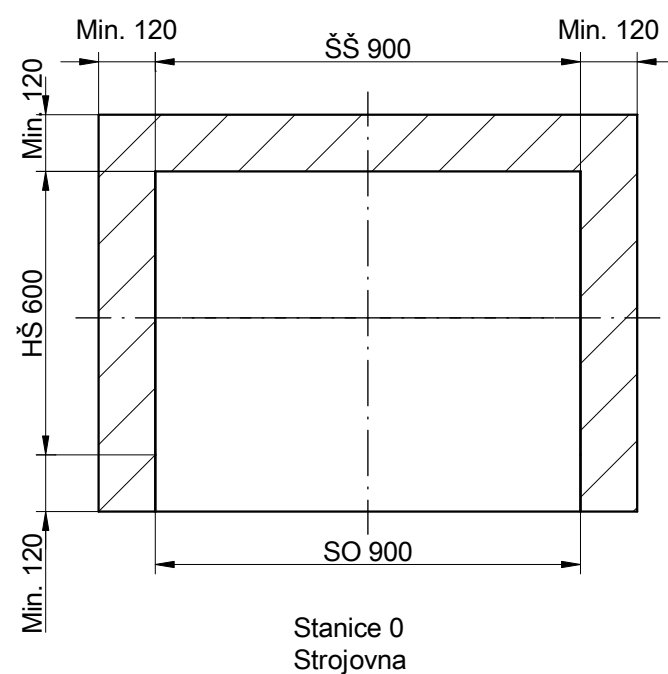
Vertikální řez



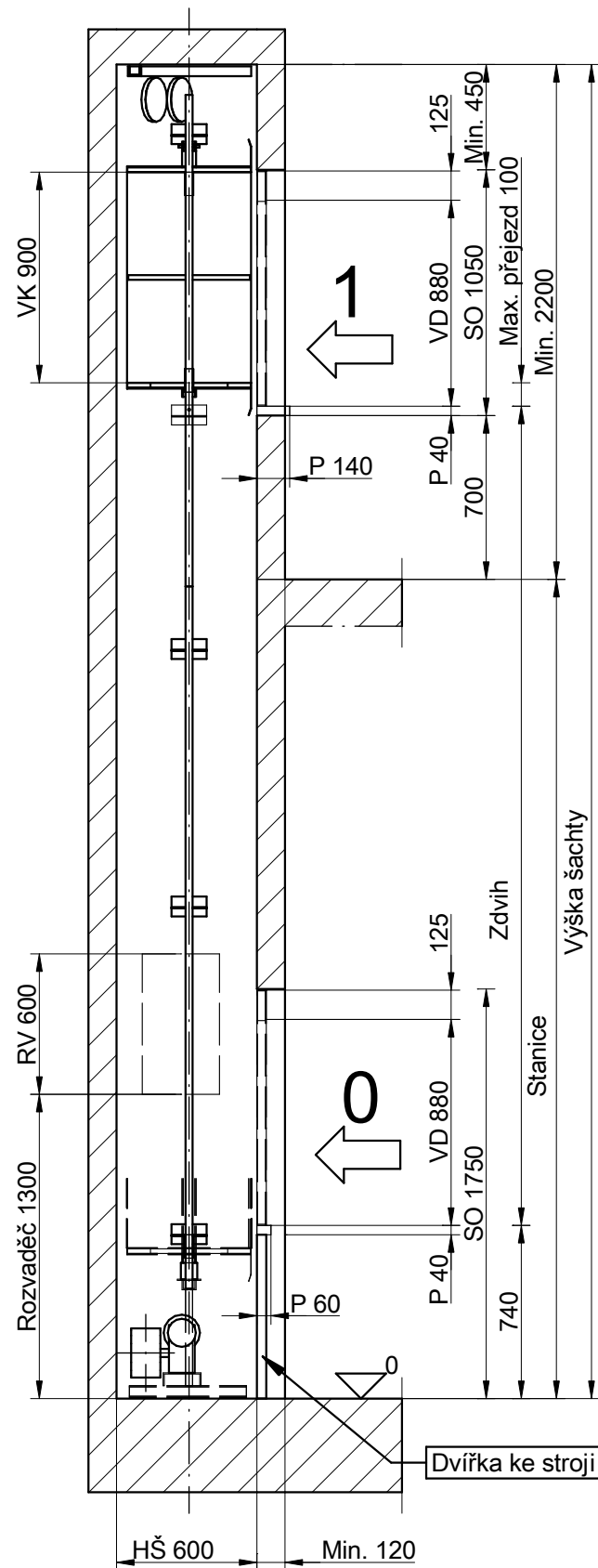
Půdorys St. 1, ...



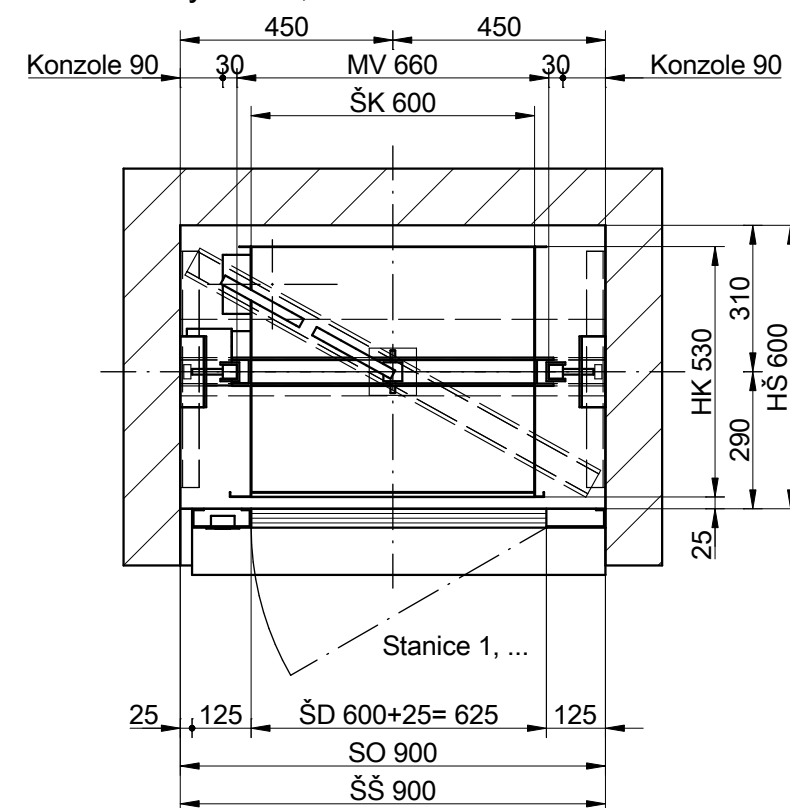
Půdorys St. 0, Strojovna



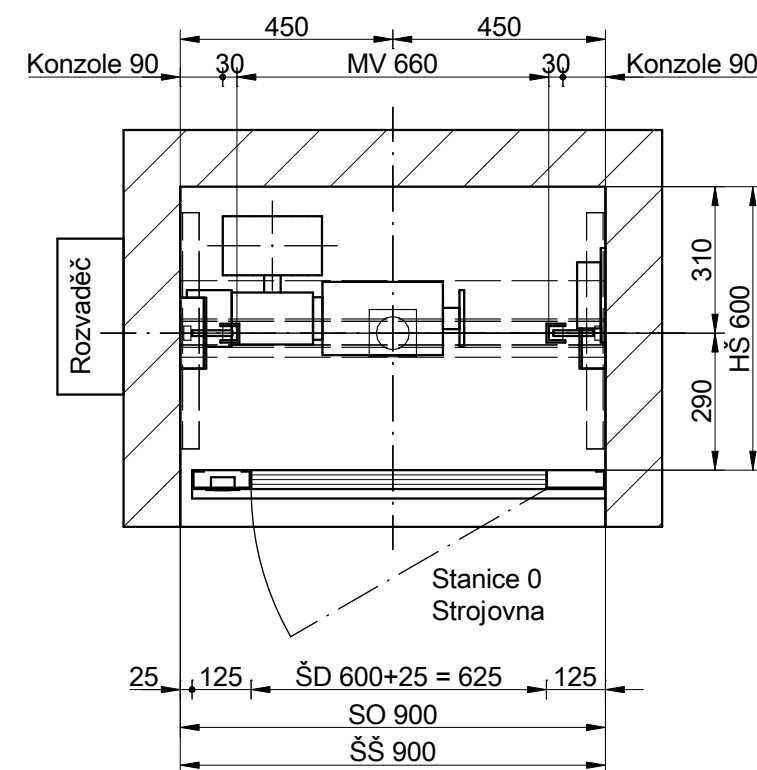
Vertikální řez




Půdorys St. 1, ...



Půdorys St. 0, Strojovna



1. Vodorovné rozměry šachty a vstupního stavebního otvoru ve stanici 0 jsou shodné s rozměry ve stanici 1 a v dalších stanicích.
2. Rozměry šachty jsou platné pro omítnuté stěny. Čelní stěny v šachtě (s otvory pro dveře) musí být hladké bez výstupků. Stavební otvory pro šachetní dveře jsou neomítnuté. Omítnutí se provádí po montáži dveří.
3. Stavební otvory vstupů do šachty musí mít železobetonové nadpraží o min. výšce 200 mm.
4. Podlaha prohlubně musí být rovná, vodorovná a suchá a mít povrch nevytvářející prach (bezprašný nátěr).
5. Rozvaděč může být zapuštěn ve stěně (stavební otvor pro rozvaděč: šířka 340, výška 610, hloubka 80mm, svislá vzdálenost spodní hrany otvoru od podlahy min. 1300 mm) nebo uchycen přímo na stěně. Svislá vzdálenost spodní hrany rozvaděče od podlahy min. 1300 mm.

Objednavatel:		
Umístění strojovny: POD ŠACHTOU		
 SEMO Výtahy s.r.o. 561 02 Dolní Dobrouč 375	Typ: MB 50 neprůchozí	Datum: 6.8.2019
	Výrobní číslo:	Kreslil: Ing. Petr Kapoun
	Rok výroby:	Zakázka čís.
	Šachta výtahu - dispozice	Zaměření