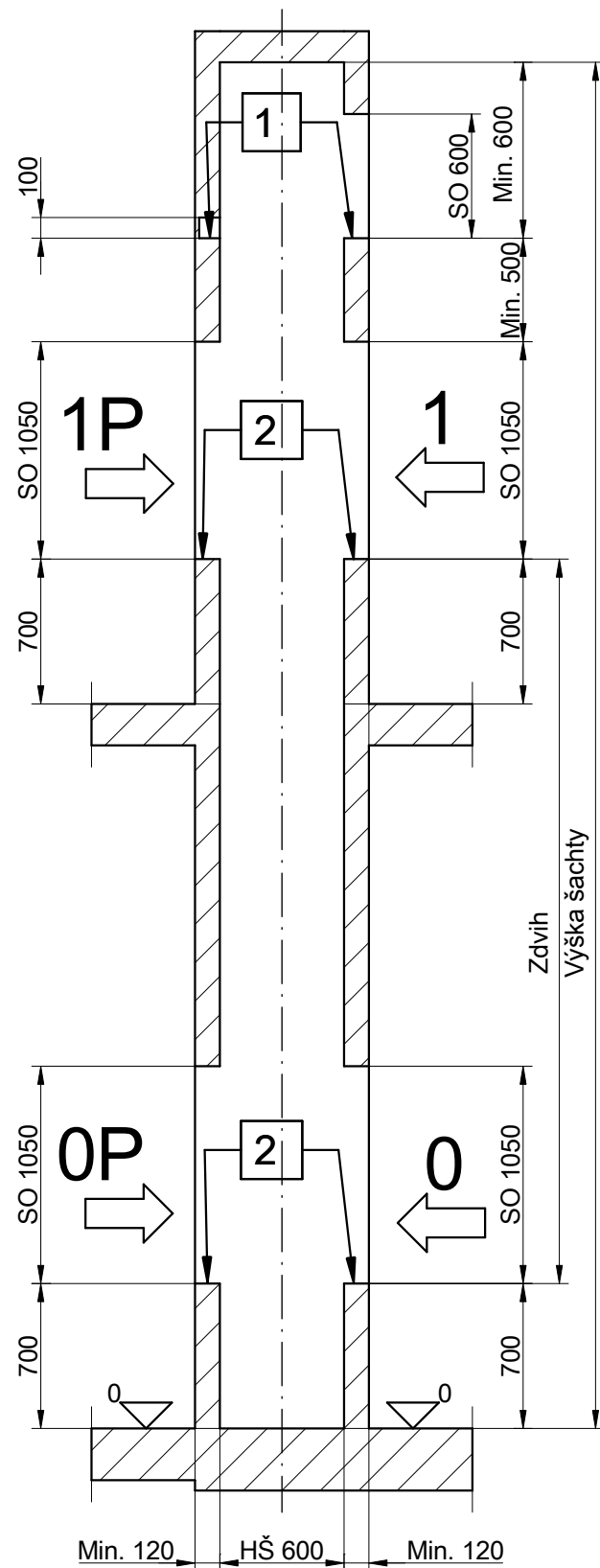


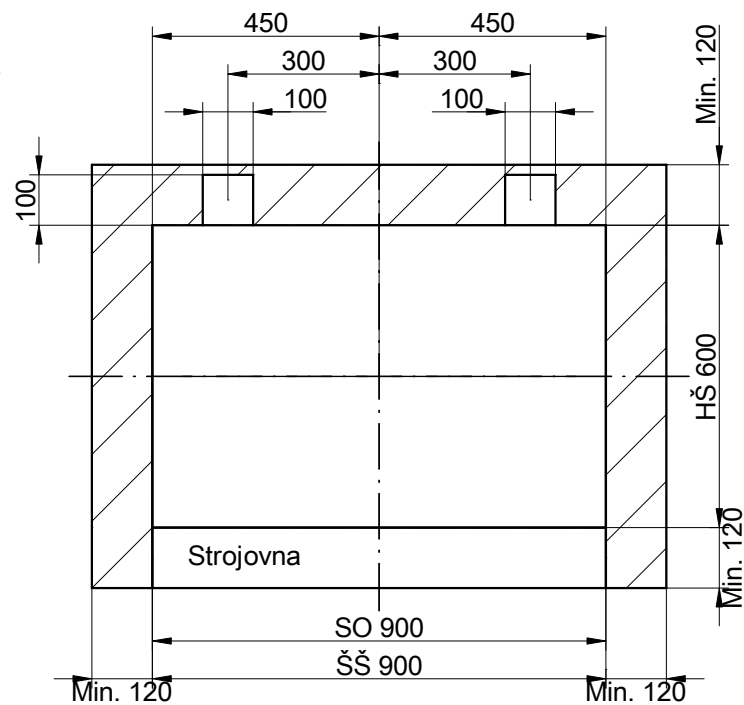
### Vertikální řez

Měřítko: 1:35



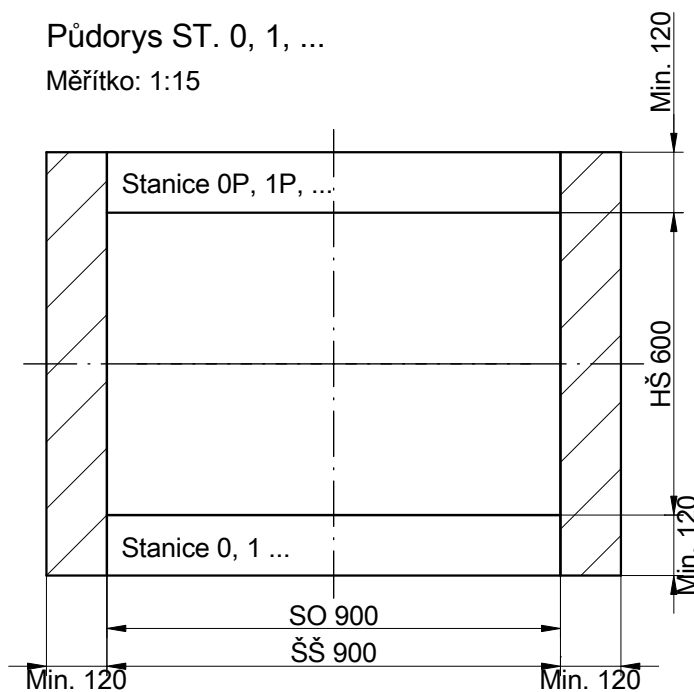
### Strojovna

Měřítko: 1:15



### Půdorys ST. 0, 1, ...

Měřítko: 1:15



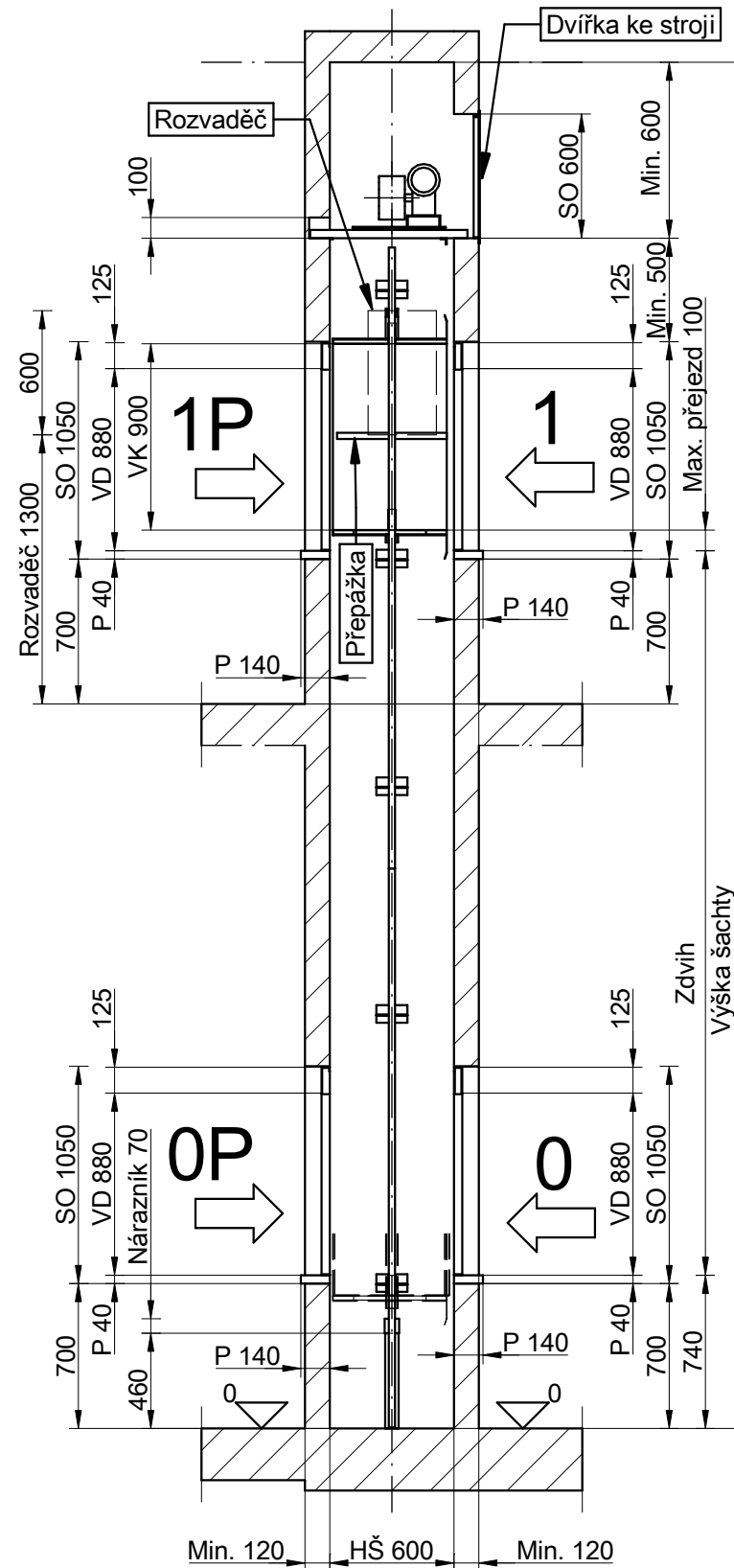
**1** Betony pod roštem stroje musí být vodorovné ve stejné výšce (viz. vertikální řez).

**2** Stavební otvory musí být ve stejné výšce (viz. vertikální řez).

- Vodorovné rozměry šachty a vstupního stavebního otvoru ve stanici 0 jsou shodné s rozměry ve stanici 1 a v dalších stanicích.
- Rozměry šachty jsou platné pro omítnuté stěny. Čelní stěny v šachtě (s otvory pro dveře) musí být hladké bez výstupků. Stavební otvory pro šachetní dveře jsou neomítnuté. Omítnutí se provádí po montáži dveří.
- Stavební otvory vstupů do šachty musí mít železobetonové nadpraží o min. výšce 200 mm.
- Podlaha prohlubně musí být rovná, vodorovná a suchá a mít povrch nevytvářející prach (bezprašný nátěr).
- Rozvaděč může být zapuštěn ve stěně (stavební otvor pro rozvaděč: šířka 340, výška 610, hloubka 80mm, svislá vzdálenost spodní hrany otvoru od podlahy min. 1300 mm) nebo uchycen přímo na stěně. Svislá vzdálenost spodní hrany rozvaděče od podlahy min. 1300 mm.

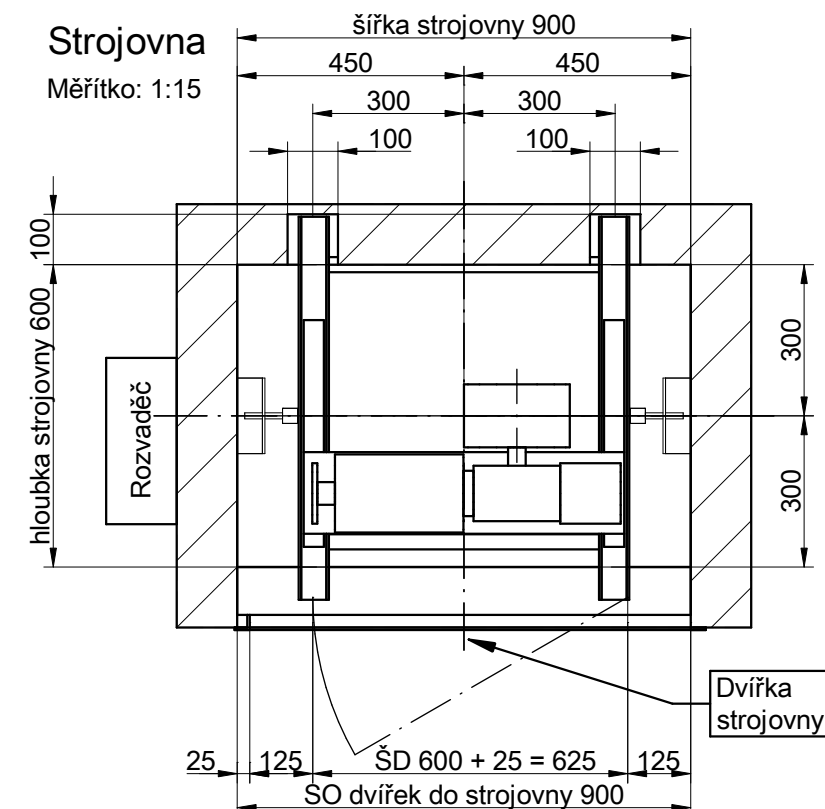
### Vertikální řez

Měřítko: 1:35



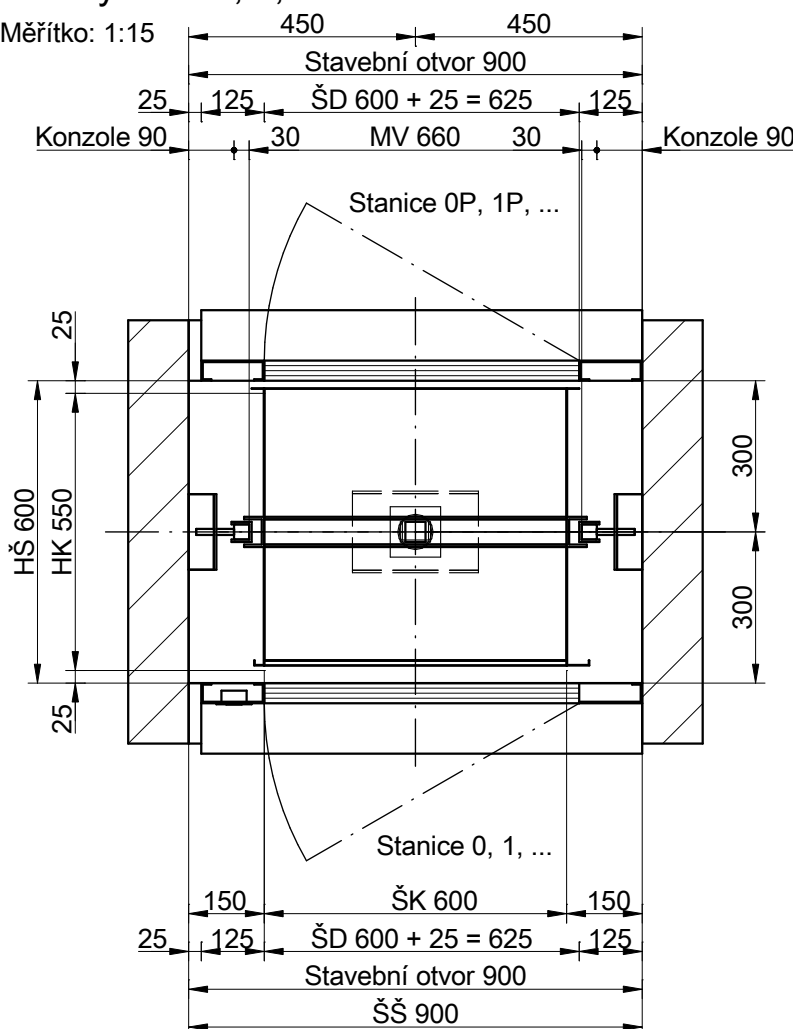
### Strojovna

Měřítko: 1:15



### Půdorys ST. 0, 1, ...

Měřítko: 1:15



Objednavatel:

Umístění strojovny: NAD ŠACHTOU



SEMO Výtahy s.r.o.  
561 02 Dolní Dobruč 375

Typ: MB 50 průchozí

Výrobní číslo:

Rok výroby:

Šachta výtahu - dispozice

Datum: 9.8.2019

Kreslil: Ing. Petr Kapoun

Zakázka čís.

Zaměření